

## AGL + FH, 3.1


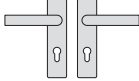
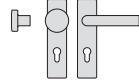
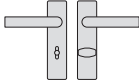

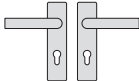
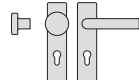
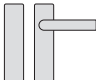

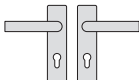
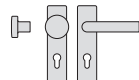

## Kurzschild-Garnituren Montage

## Short backplate - door handle set Montage

## Garniture à plaque courte Montage

## Conjuntos de herrajes de placa corta Montaje

## Kortschild-greepbeslag Montage

Piktogramm	Symbol	Kennzeichnung	Besonderheit	Installation	Erklärung
		Drücker-Garnitur		Seite 2–4	
		Wechsel-Garnitur		Seite 2–4	
		WC-Garnitur		Seite 2, 3, 5, 7	
		Drücker-Garnitur	Feuerschutz DIN 18273	Seite 2–4	Seite 8–11
		Wechsel-Garnitur		Seite 2–4	
		Standflügel-Garnitur		Seite 2, 3, 6, 7	
		Drücker-Garnitur	Feuerschutz DIN 18273 + DIN EN 179	Seite 2–4	Seite 8–11
		Wechsel-Garnitur		Seite 2–4	
		Standflügel-Garnitur		Seite 2, 3, 6, 7	

Die Montage nur vom Fachpersonal durchführen lassen.

Assembly by authorised staff only.

Ne faire réaliser la pose que par du personnel spécialisé.

El montaje solo podrá ser realizado por personal técnico.

De montage enkel door gekwalificeerd personeel laten plaatsvinden.

# AGL + FH, 3.1

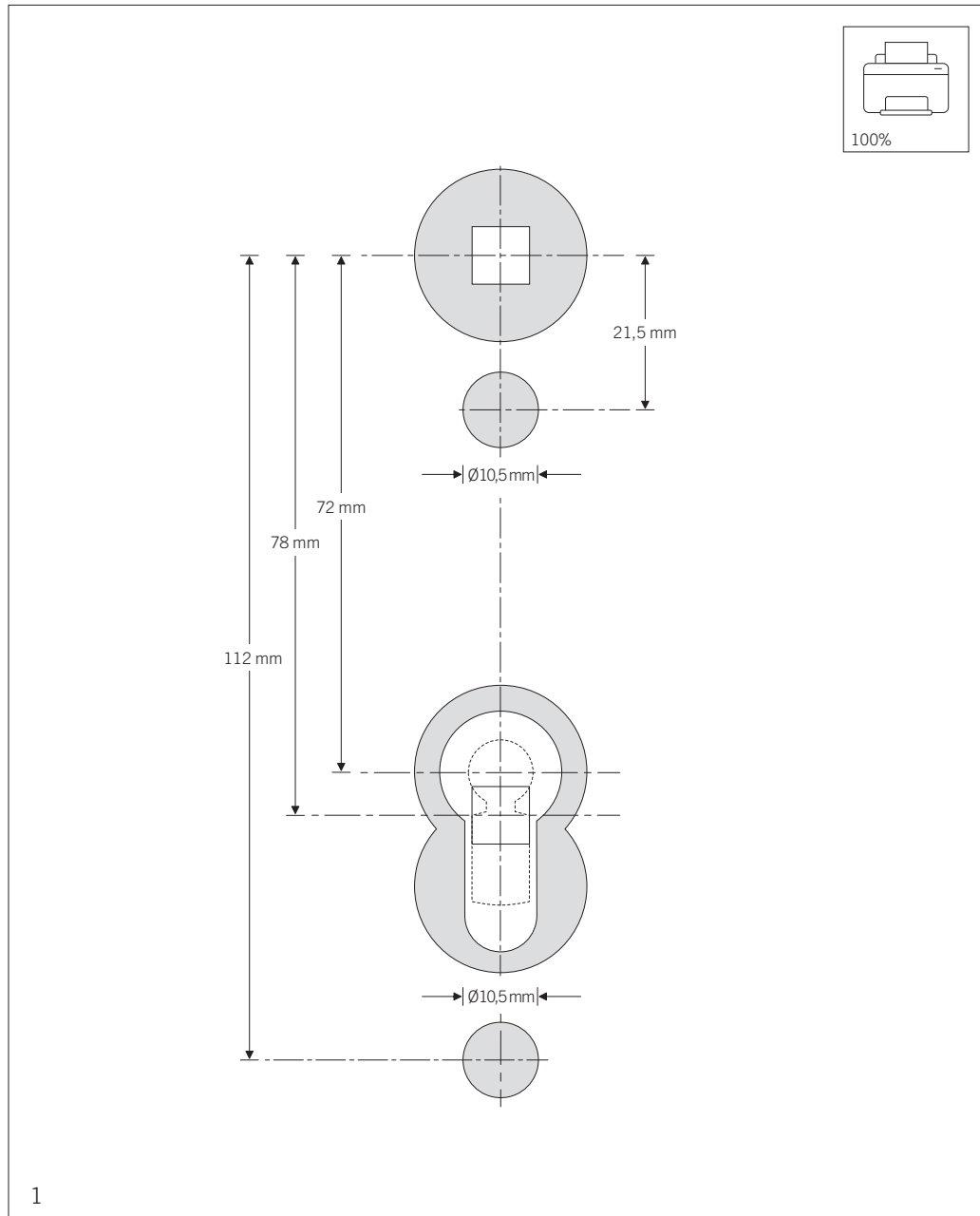
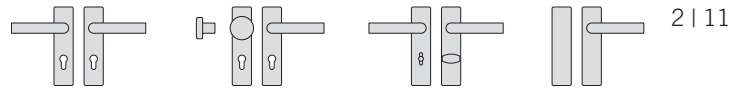
Bohrbild

Drilling diagram

Schéma de perçage

Grupo de taladros

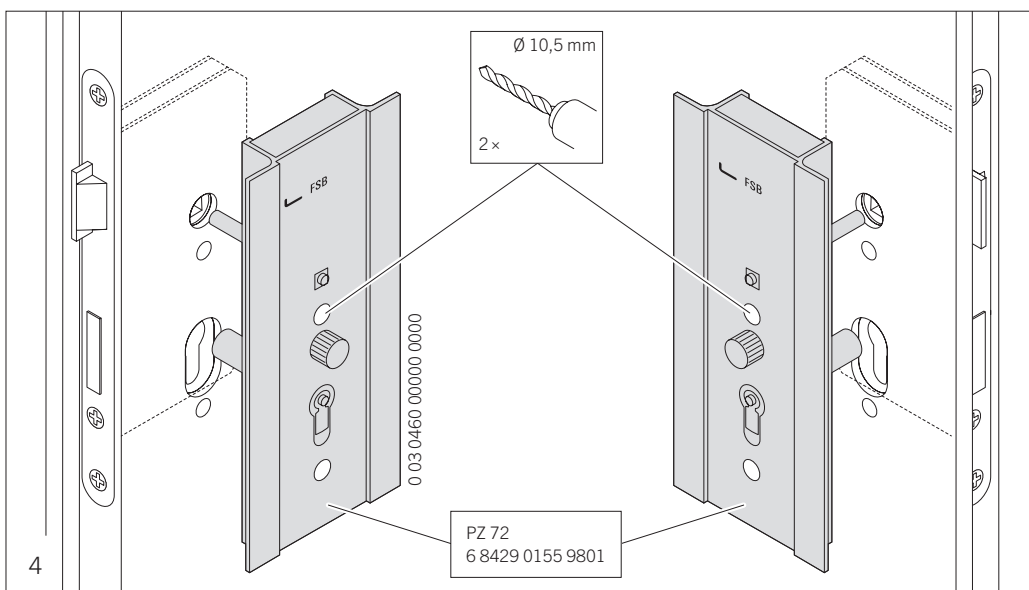
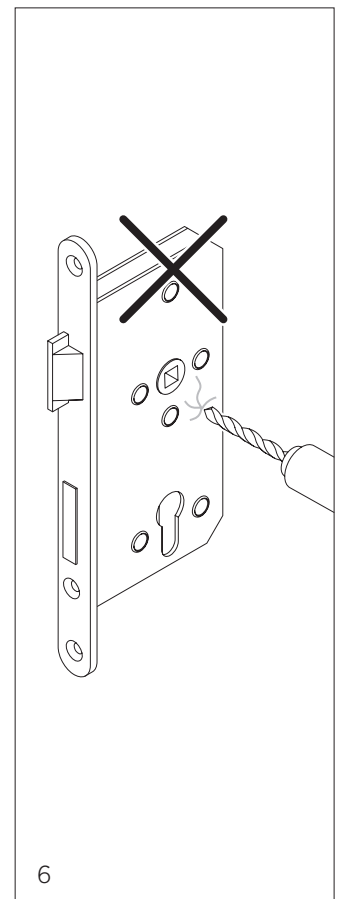
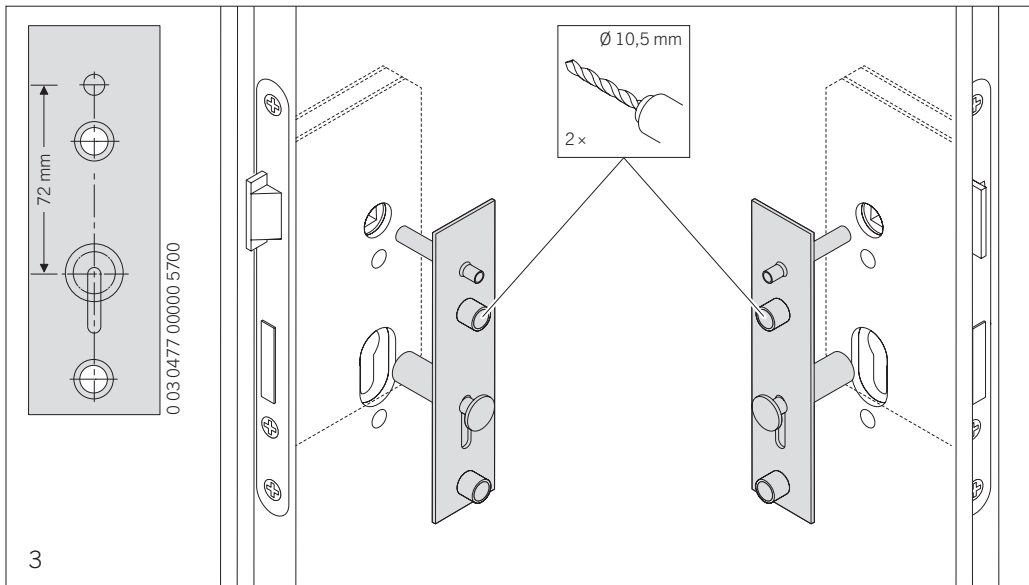
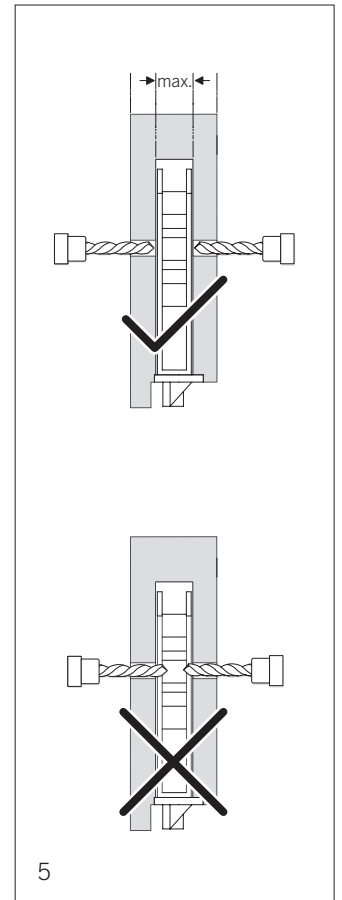
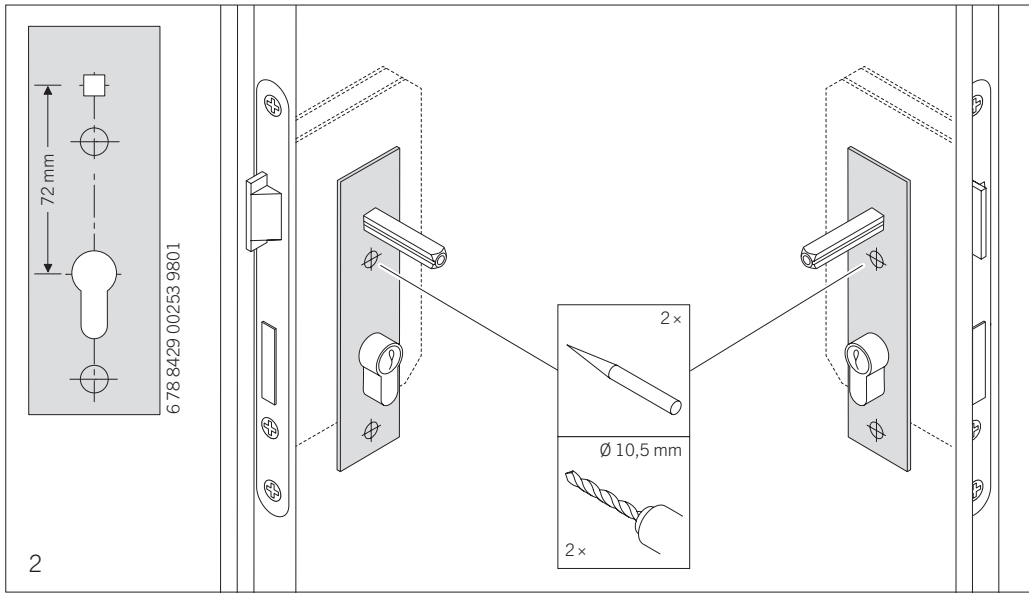
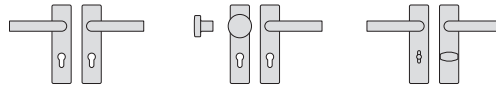
Boorschema



Bitte achten Sie beim Ausdrucken der Montageanleitung auf 100% Skalierung bei den Druckereinstellungen und prüfen Sie die angegebenen Maße.

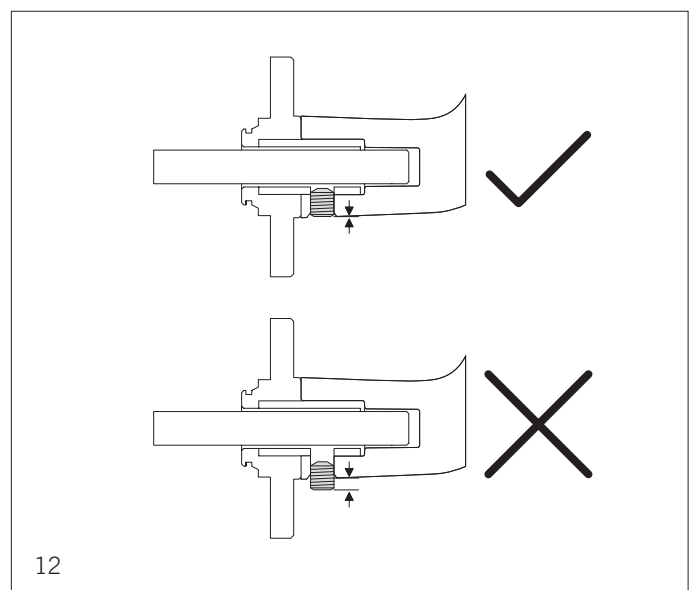
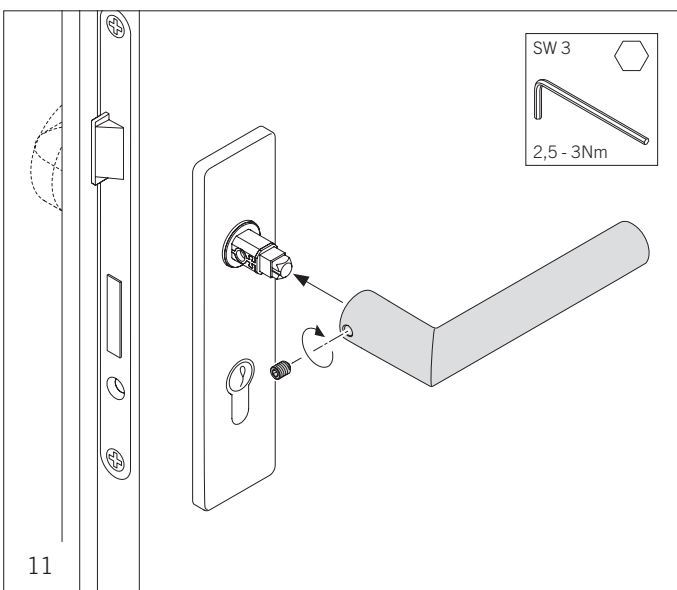
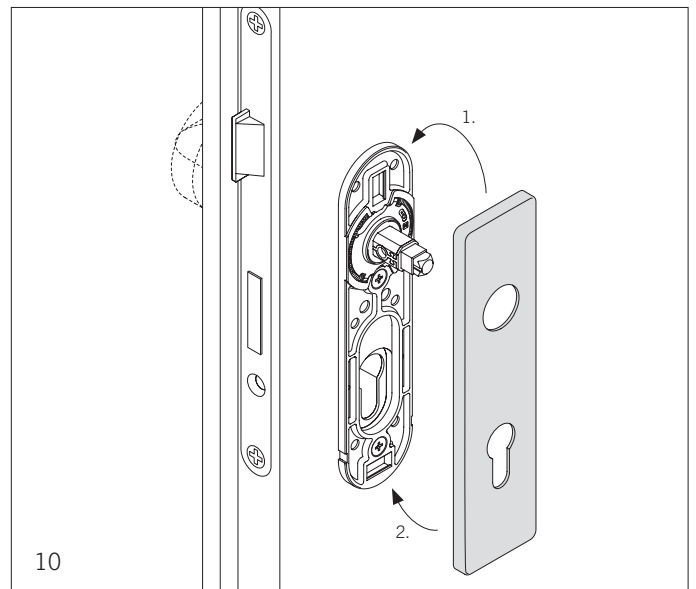
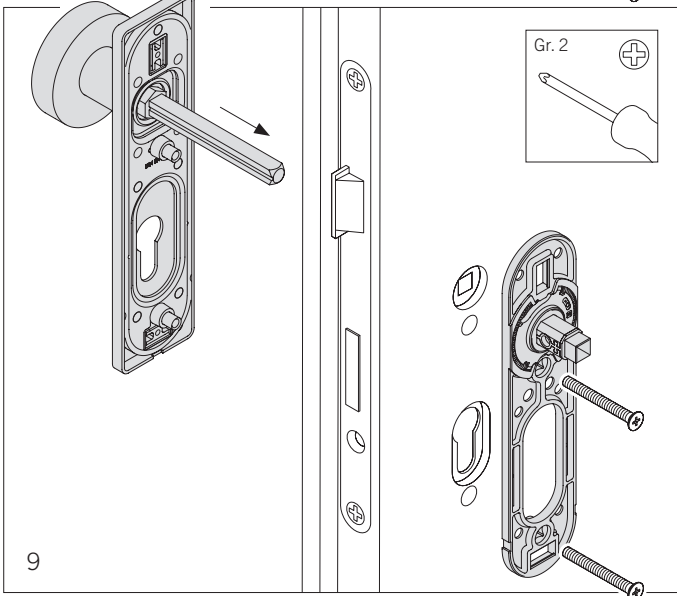
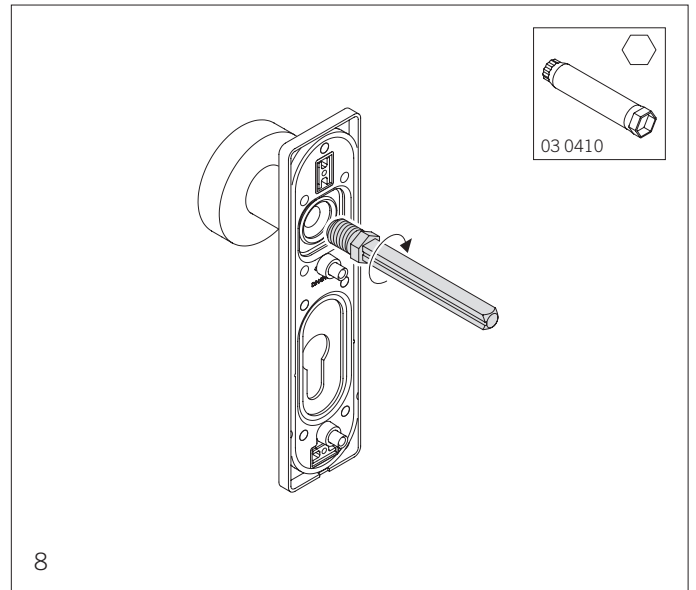
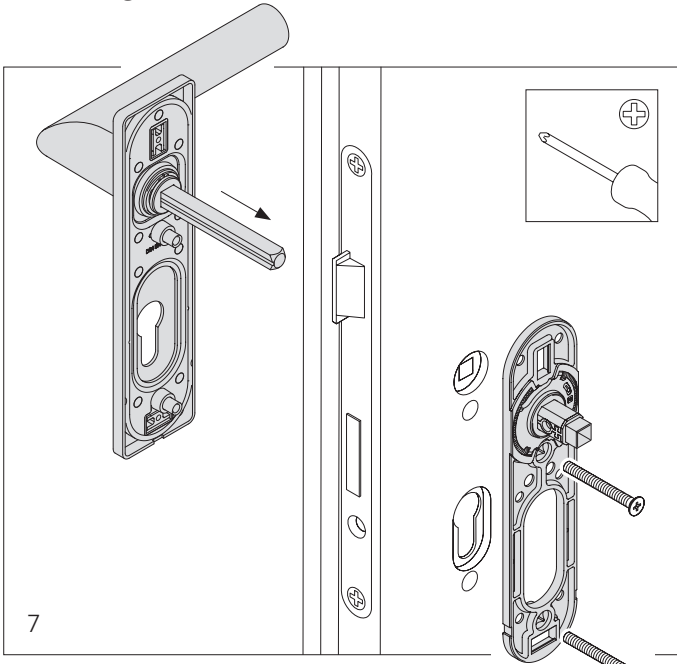
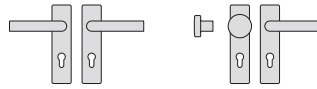
# AGL + FH, 3.1

## Montagevorbereitung



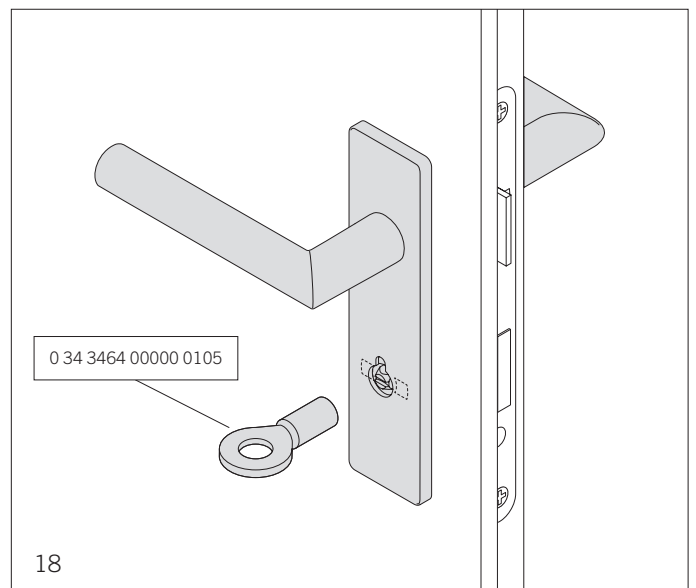
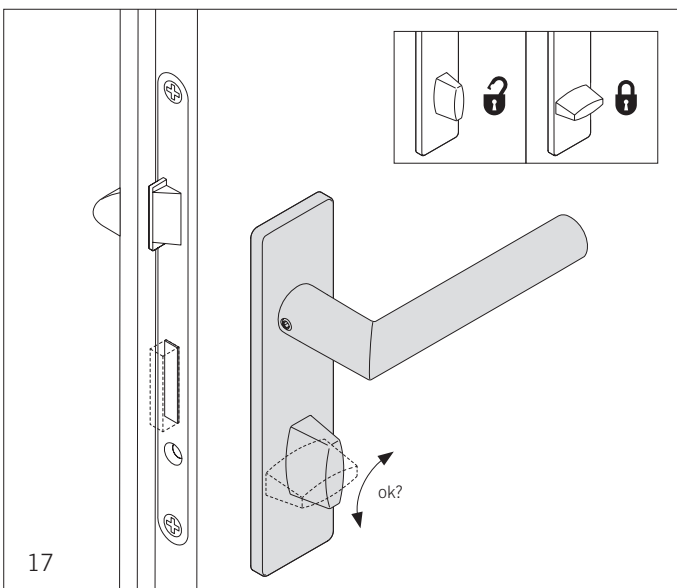
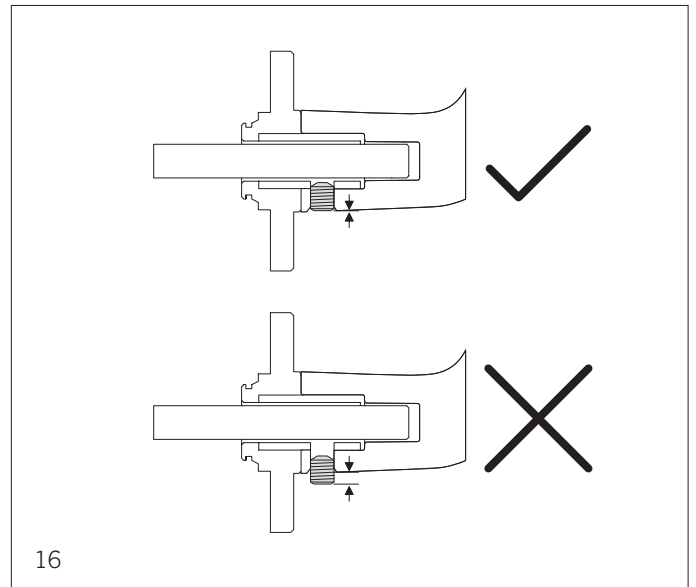
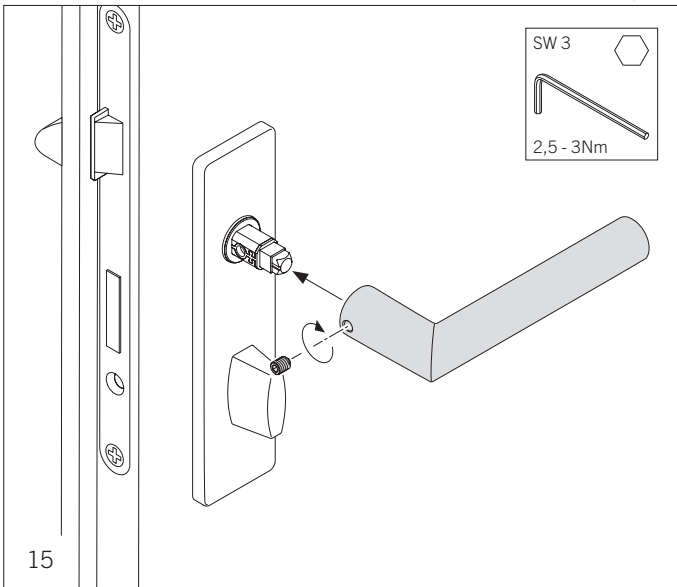
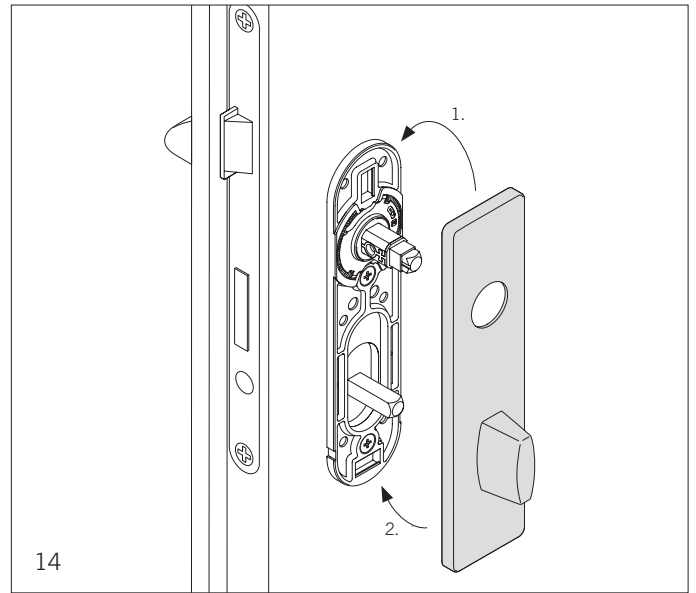
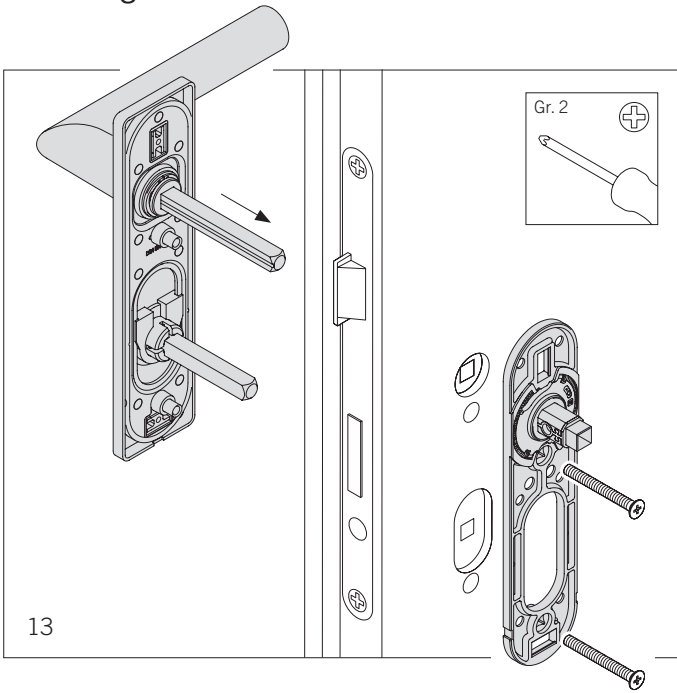
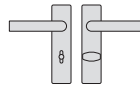
# AGL + FH, 3.1

## Montage



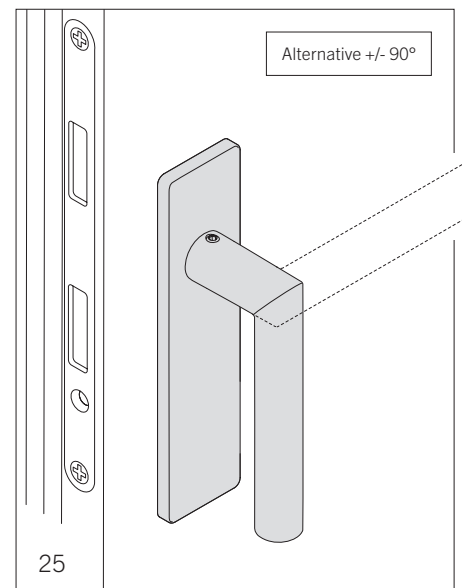
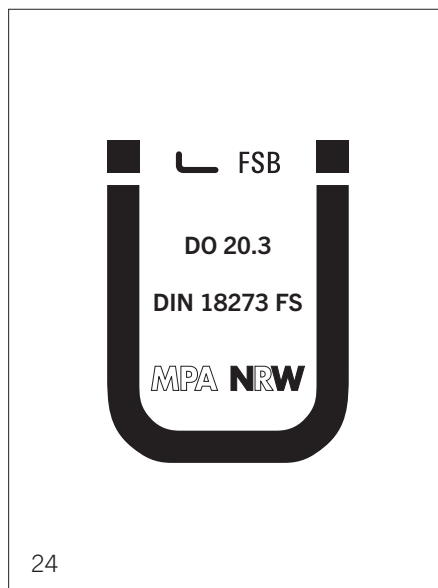
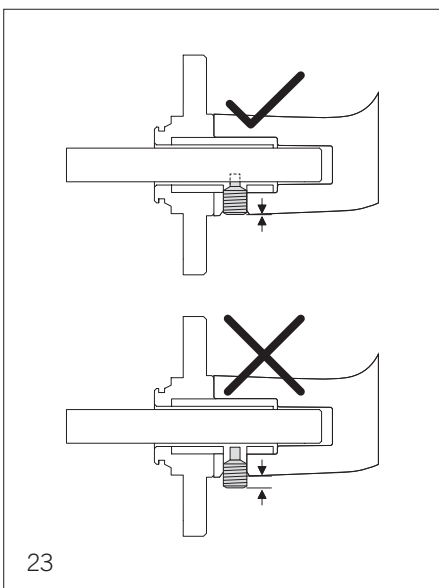
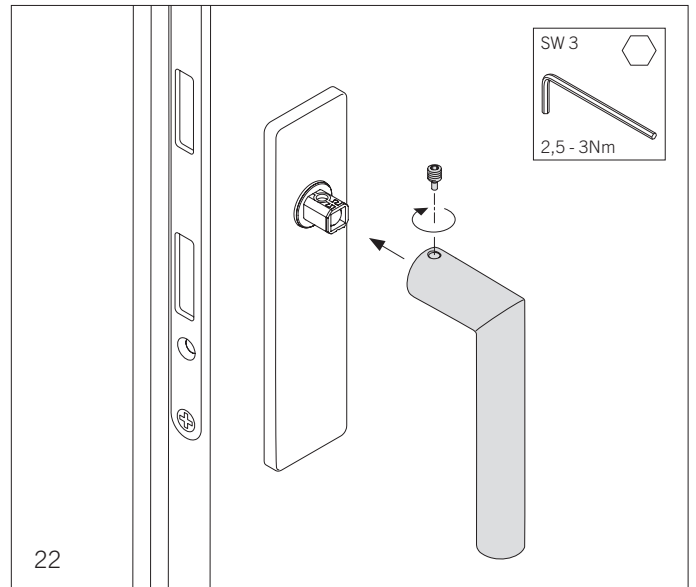
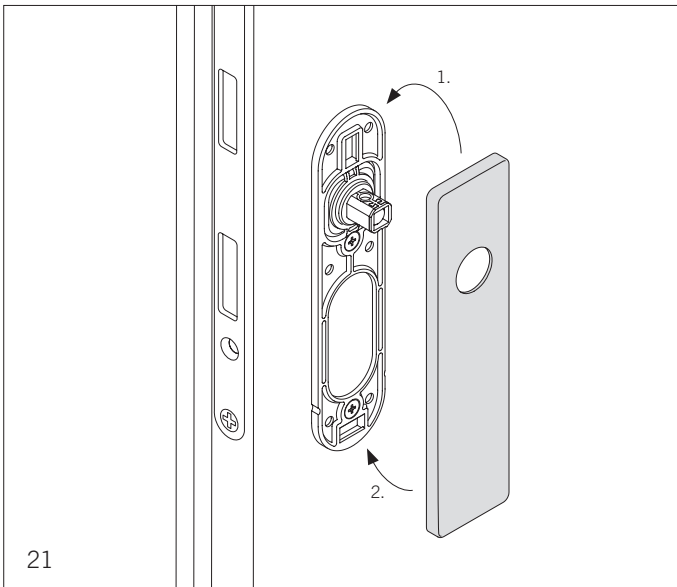
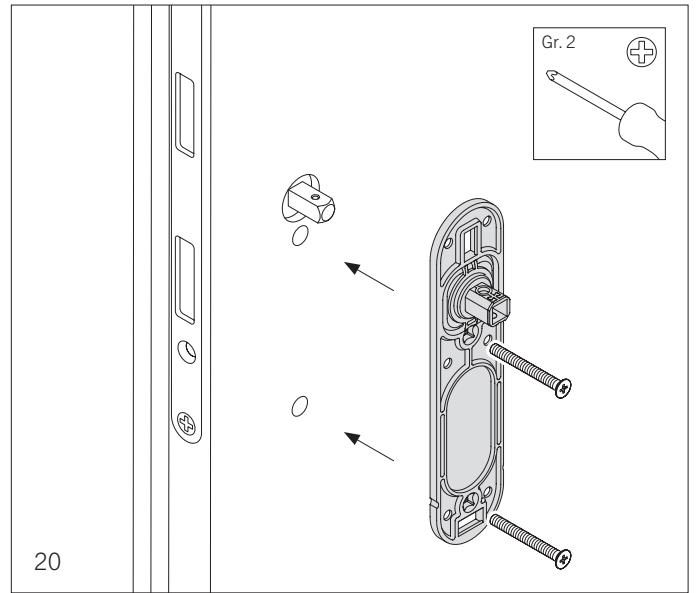
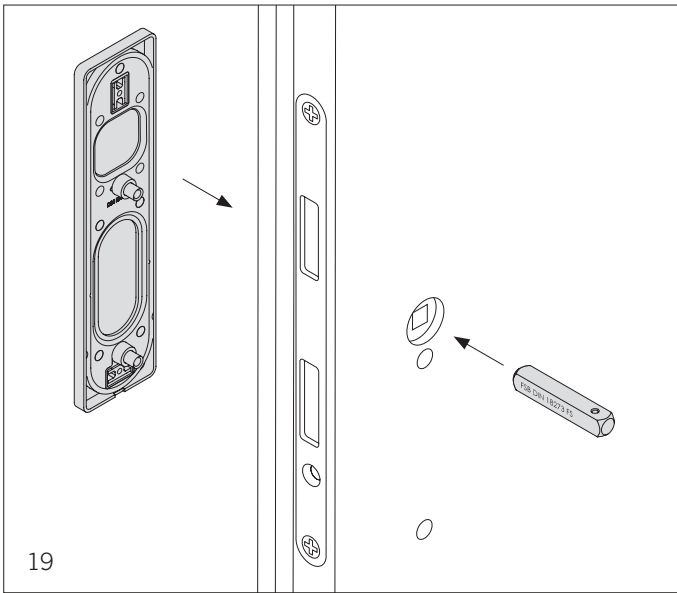
# AGL + FH, 3.1

## Montage



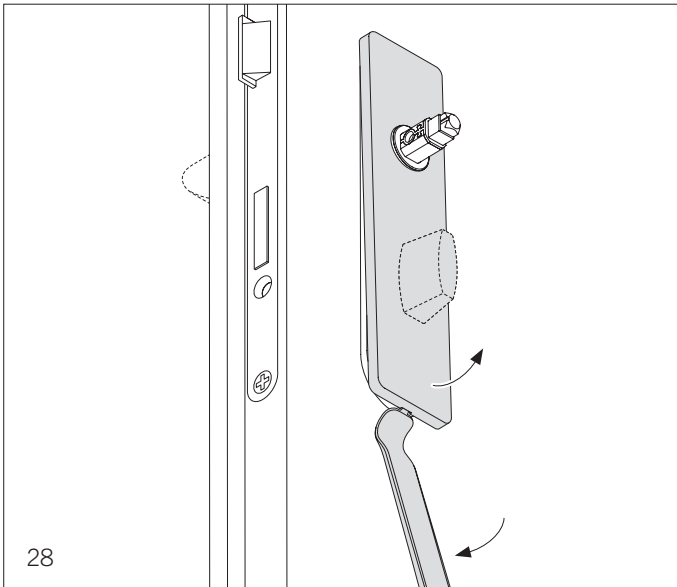
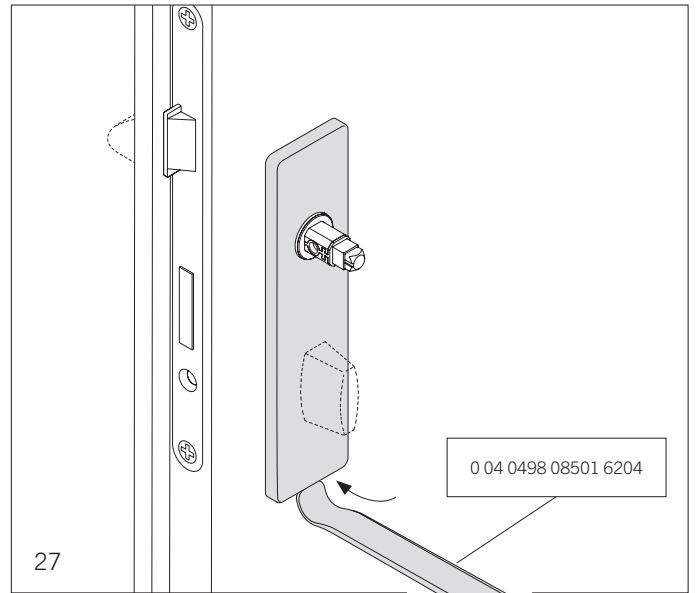
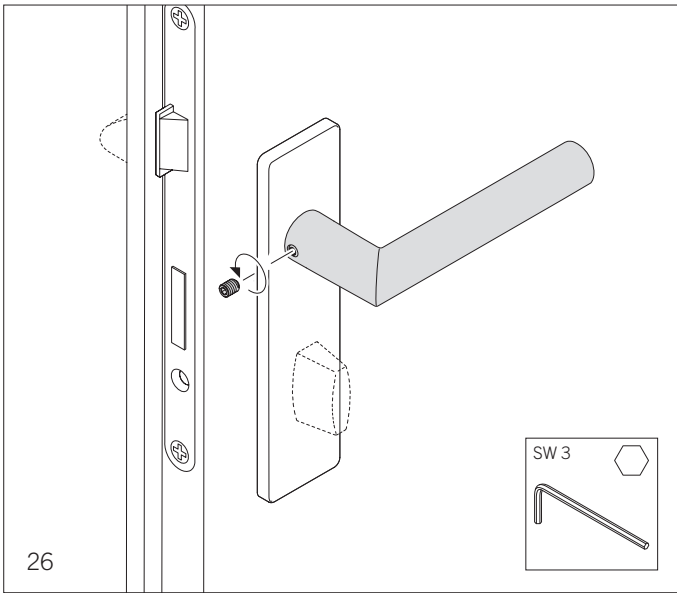
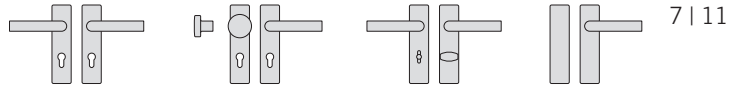
# AGL + FH, 3.1

## Montage

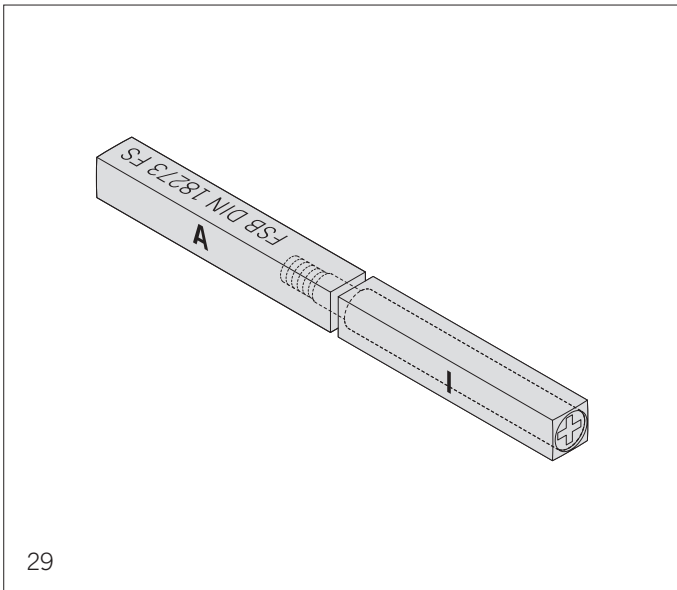


# AGL + FH, 3.1

## Demontage



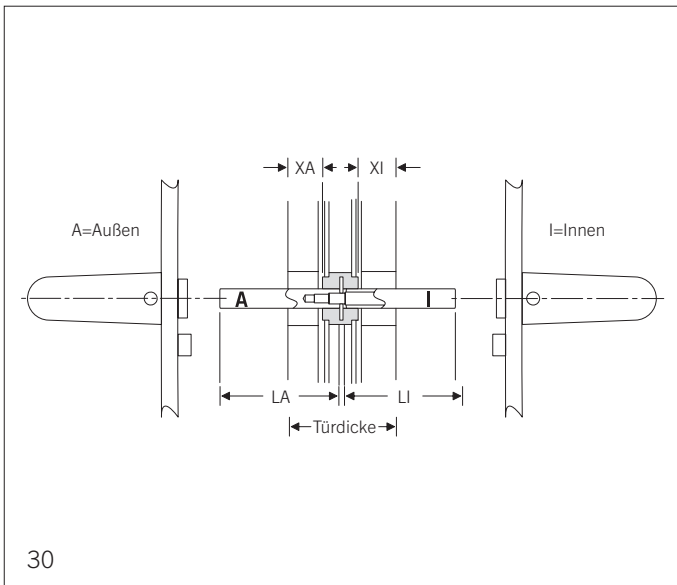
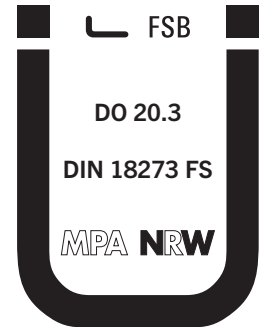
# Feuerschutzbeschläge DIN 18273/DIN EN 179



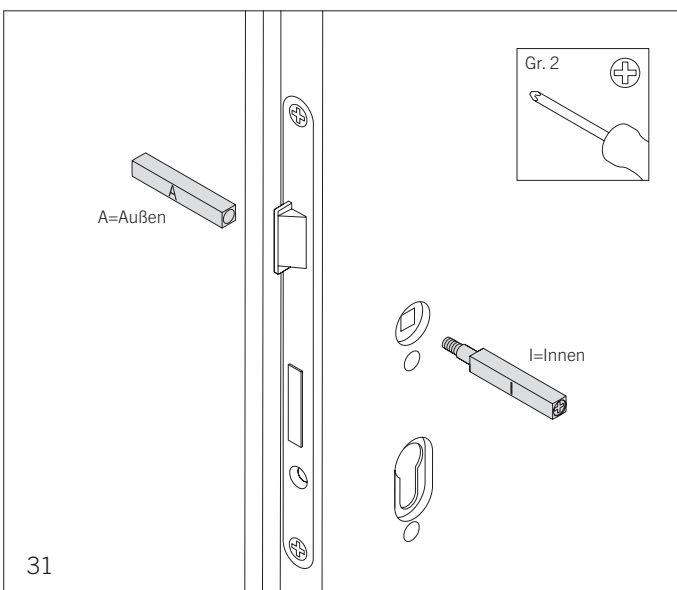
29

## FSB-Spezialstift 05 0125

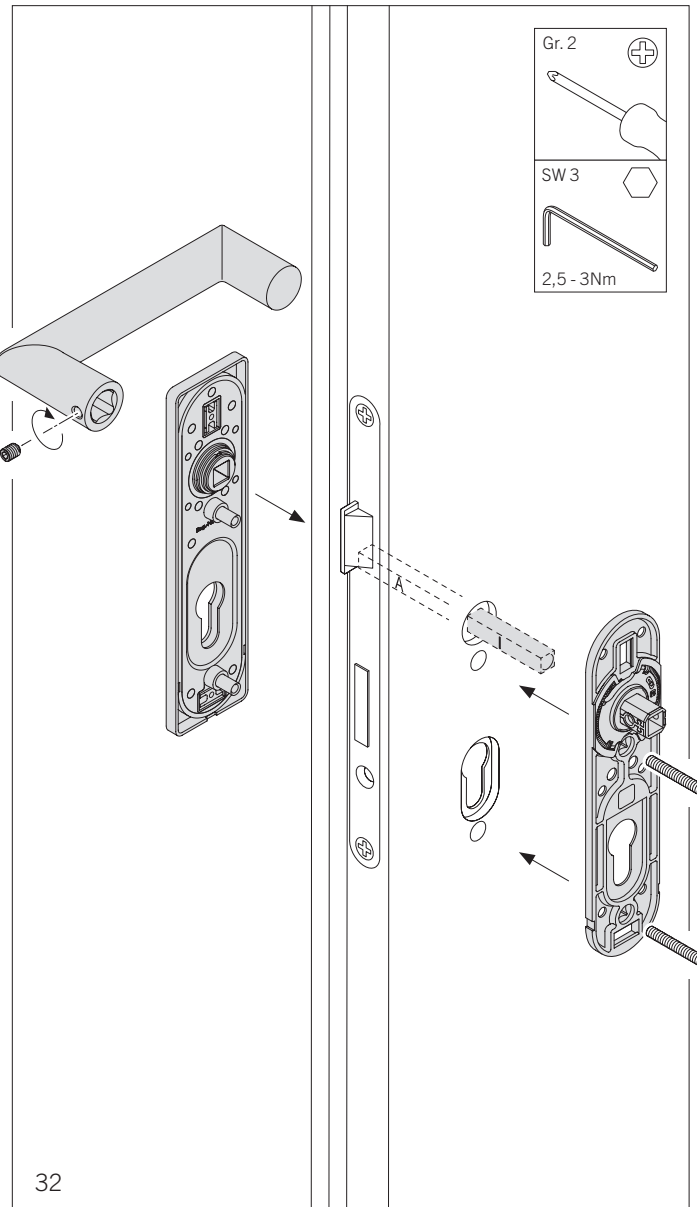
Vierkantstift □ 9 mm für geteilte Schlossnuss.  
Notwendig bei Antipanikverschlüssen nach DIN 4102 T 18 und  
Notausgangverschlüssen nach DIN EN 179.



30



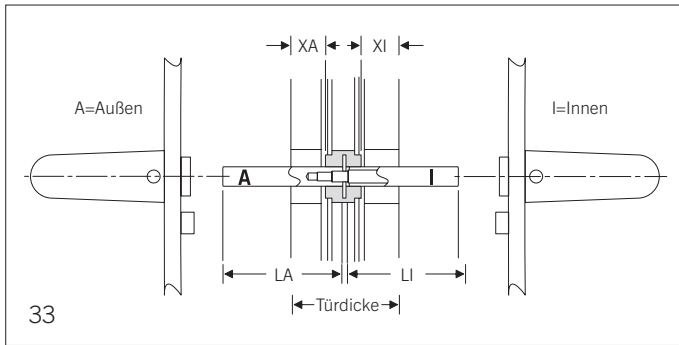
31



32



# Feuerschutzbeschläge DIN EN 179

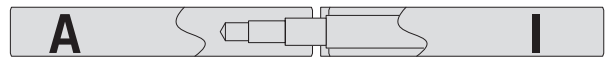
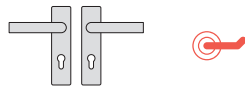


## Feuerschutzbeschläge DIN EN 179

Vierkantstift □ 9 mm für  
geteilte Schlossnuss.

### Drücker-Garnituren

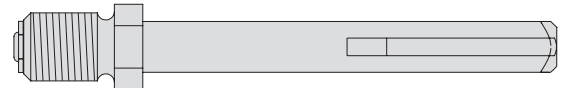
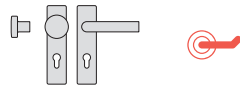
Einsatz-Stift 0 05 0125 XXXXX 5700



		XA 15-21	XA 22-28	XA 29-35	XA 36-42	XA 43-49
XI	LI	LA 50	LA 57	LA 64	LA 71	LA 78
11-17	45	00202	00402	00602	00802	01002
18-24	52	00204	00404	00604	00804	01004
25-31	59	00206	00406	00606	00806	01006
32-38	66	00208	00408	00608	00808	01008
39-45	73	00210	00410	00610	00810	01010

### Wechsel-Garnituren

Einsatz-Stift 0 05 0117 019XX 5700

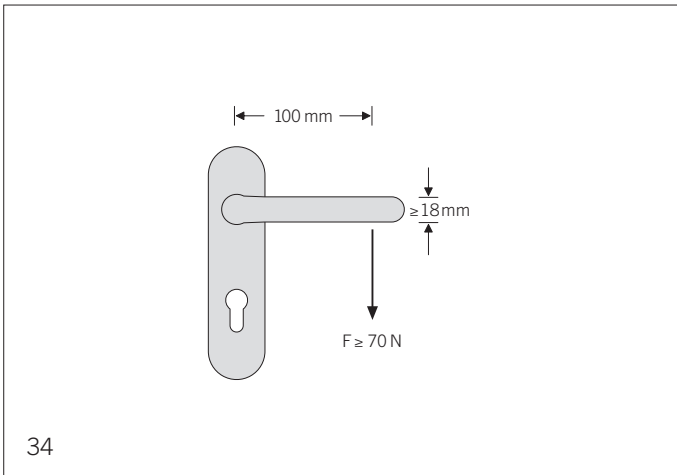


### Standflügel-Garnitur

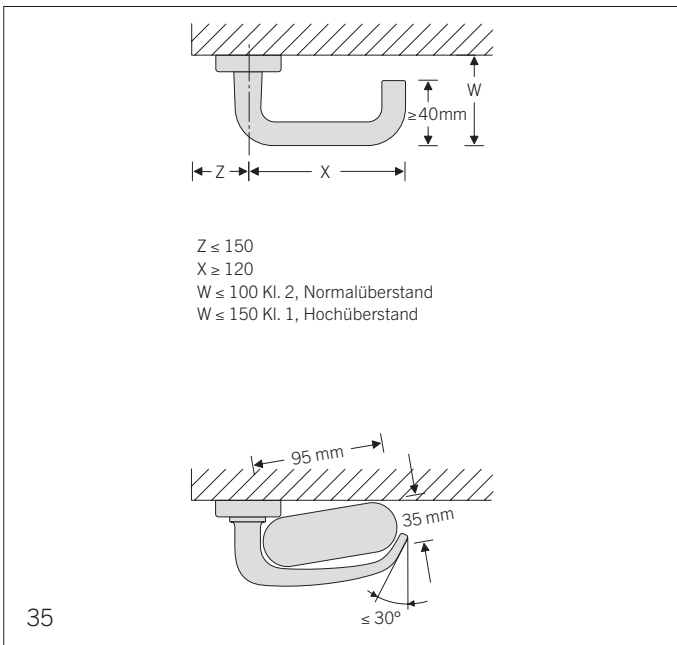
Einsatz-Stift 0 05 0110 009XX 5700



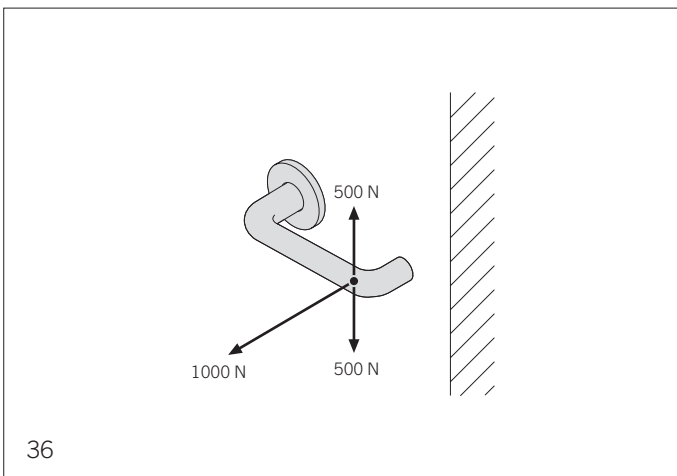
# Auszug DIN EN 179: Technische Anforderungen für Beschläge



Ein Notausgangsverschluss muss die Öffnung der Tür von der Innenseite mit einer Handbetätigung innerhalb 1 Sekunde ermöglichen. Die Kraft zur Betätigung darf 70 N nicht übersteigen.




Die Türdrückerform muss so gewählt sein, dass keine vorstehenden Ecken und Kanten zu Verletzungen führen. Der Kantenradius muss mindestens 0,5 mm betragen. Das freie Ende des Drückers muss so ausgeführt sein, dass es zur Oberfläche des Türflügels zeigt, um das Risiko von Verletzungen zu vermeiden.



Zur Prüfung des Widerstands gegen Missbrauch muss der Beschlag einer senkrecht zum Türflügel angreifenden Kraft von 1000 N und einer parallel zum Türflügel angreifenden Kraft von jeweils 500 N standhalten.

Die Dauerfunktionstüchtigkeit wird mit 200.000 Prüfzyklen getestet. Die Eignung wird für ein Türgewicht von max. 200 kg (Klasse 6) bescheinigt. FSB-Beschläge nach DIN EN 179 sind außerdem feuerschutztauglich nach DIN 18 273.

Türbeschläge geeignet für Notausgangsverschlüsse nach DIN EN 179:2008



**MATERIALPRÜFUNGSAMT NORDRHEIN-WESTFALEN**  
Marsbruchstraße 186 • 44287 Dortmund-Aplerbeck • Postanschrift: 44285 Dortmund • Telefon (0231) 4502-0 • Telefax (0231) 4502 586

## BESCHEINIGUNG

### NR. 0432-EN 179-DO 20.3

**Über die Konformität von Drückergarnituren mit den Anforderungen der DIN EN 179: 2008 und die ordnungsgemäße Durchführung der werkseigenen Produktionskontrolle gemäß DIN EN 179**

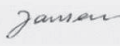
Die Drückergarnituren nach DIN 18273 des Herstellers:	<b>FSB Franz Schneider Brakel GmbH + Co</b> Nieheimer Straße 38 D-33034 Brakel
mit der Kennzeichnung:	DO 20.3.01, DO 20.3.02
Ausführung	Edelstahl & Aluminium siehe Anlage 2 zum Vertrag Nr. 12 6652 „Drücker mit Return“

werden als Drücker in zertifizierten Notausgangsverschlüssen gemäß DIN EN 179: 1997 + A1:2001 der folgend aufgeführten Hersteller verwendet und unterliegen einer regelmäßigen Überwachung der werkseigenen Produktionskontrolle durch die notifizierte Stelle MPA NRW.

Verschlusshersteller	Nummer des EU-Konformitätszertifikates
ASSA ABLOY Sicherheitstechnik GmbH	0432-CPD-0001
BKS GmbH	0432-CPD-0003
DORMA GmbH	0432-CPD-0005
Winkhaus STV GmbH & Co. KG	0432-CPD-0014
Abloy Oy	0432-CPD-0018
Beyer & Müller GmbH & Co. KG	0432-CPD-0041
Wilh. Schlechtendahl & Söhne GmbH & Co. KG	1309-CPD-0010
NEMEF BV	0432-CPD-0038
WILKA Schließtechnik GmbH	0432-CPD-0021
KFV Karl Fliether GmbH & Co. KG	0432-CPD-0090
GEZE GmbH	0432-CPD-0072
MSL Schloss- und Beschlagfabrik AG	0432-CPD-0069
Schulte Schlagbaum AG	0432-CPD-0058
SSF Sächsische Schlossfabrik GmbH	0432-CPD-0115
SECURIDEV	0432-CPD-0155
ECO schulte GmbH & Co. KG	0432-CPD-0164


Die Bestimmungen der den EU-Konformitätszertifikaten zugeordneten Dokumente sind zu beachten.

Dortmund, den 07.03.2013  
 Im Auftrag


---

RBOAR Dipl.-Ing. H. Jansen  
Leiter der Zertifizierungsstelle



37

Die DIN EN 179 regelt die Verwendung und Anforderungen für Notausgangsverschlüsse mit Drückern oder Stoßplatten. Hierbei handelt es sich um Produkte, die der EU-Konformitätszertifizierung (CE-Kennzeichnung) unterliegen. Notausgangsverschlüsse bestehen aus Schloss und Beschlag und müssen gemeinsam geprüft und zertifiziert sein.

FSB hat eine Vielzahl von Türdrückermodellen und Beschlagselementen, welche die Anforderungen der DIN EN 179 erfüllen und mit entsprechenden Schlosseriesen geprüft und zertifiziert sind.

Die Bescheinigung vom MPA Dortmund dokumentiert die Eignung der FSB-Beschläge für die gemeinsame Verwendung mit den aufgeführten Schlosseriesen bzw. Schlossherstellern. Die Schlösser sind mit einer CE-Kennzeichnung versehen und die Beschläge mit einem Aufkleber an der Unterkonstruktion der Schilder und Rosetten gekennzeichnet.

**Achtung!**

Bei getrennter Lieferung von Schloss und Beschlag ist zu beachten, dass nur zusammen geprüfte und entsprechend zertifizierte und gekennzeichnete Komponenten an Notausgängen zur Verwendung kommen. Bevor Schlösser und Beschläge montiert werden, überzeugen Sie sich bitte anhand der jeweiligen Zertifikate und Kennzeichnung über den Nachweis der Zusammengehörigkeit. Die Nichtbeachtung dessen kann zu Problemen bei der Bauabnahme führen oder – schlimmer noch – im Schadensfall massive Haftungsrisiken nach sich ziehen.

Kennzeichnungen:

Vollblatttüren

Rahmentüren



Made in Brakel Germany